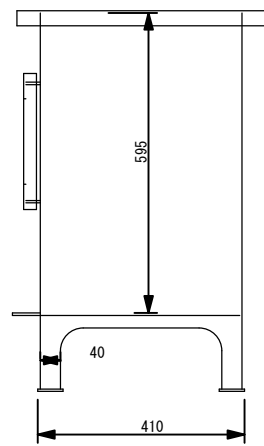
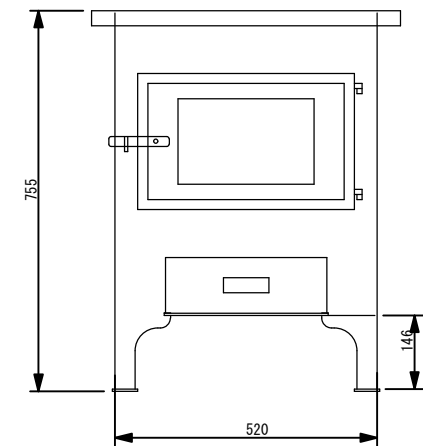
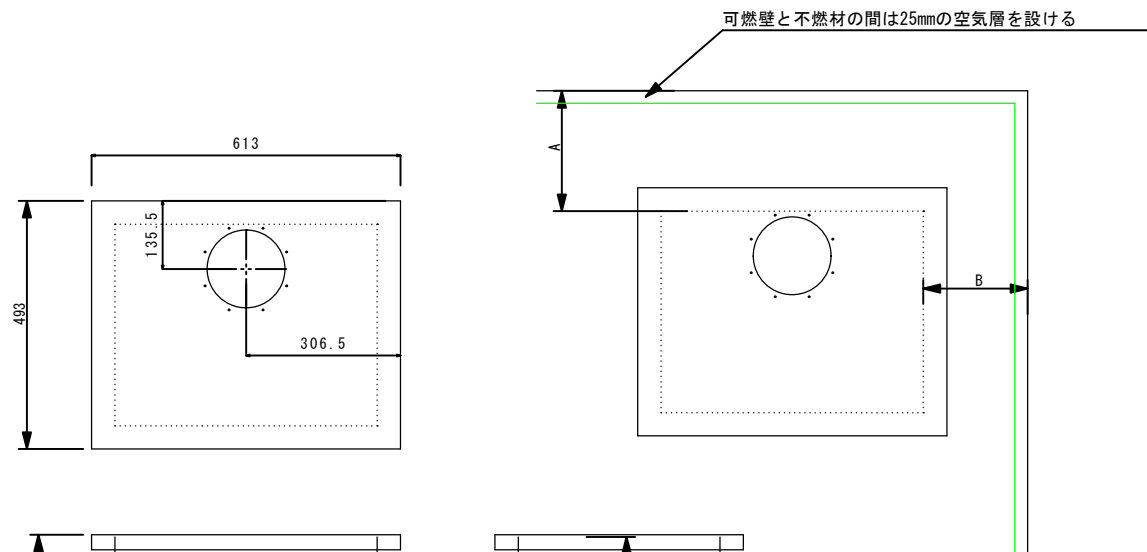
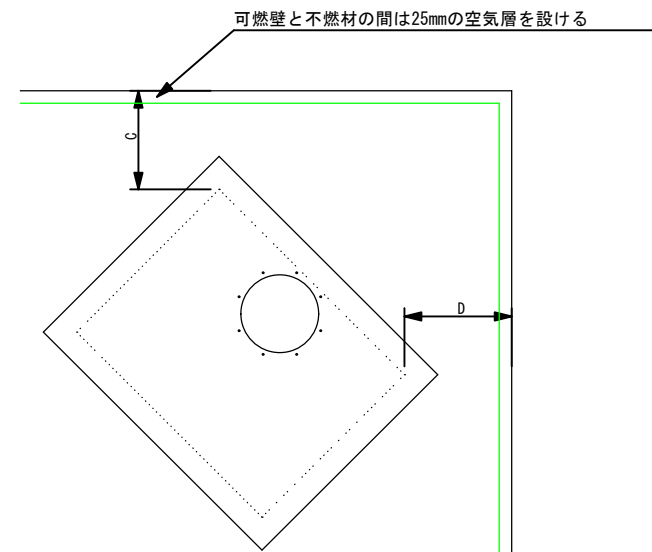


サトー式薪ストーブ600タイプ承認図



本体離隔距離

壁仕上	A	B	C	D
可燃壁	300	300	220	220
不燃壁	200	200	170	170



スペック

重量	130kg
色	ブラック、アイボリー
暖房面積	最大30坪/108平米
燃焼方式	クリーンバーン
煙突径	シングル煙突φ150、二重煙突φ200
薪量目安	2.7kg/h
薪の長さ	最長45cm
外気導入	間接

サトーステンレス	機種名	600タイプ	縮尺	1/15
	図面名	600タイプ承認図	製造元	サトーステンレス