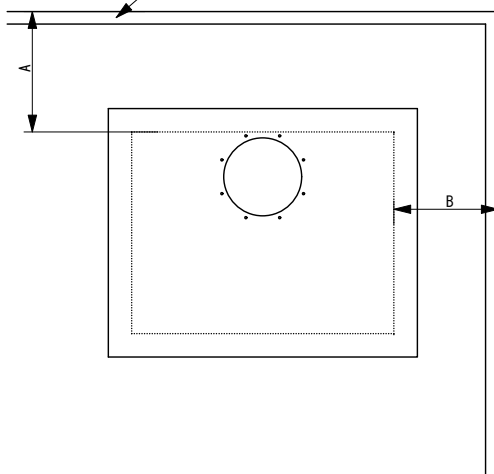
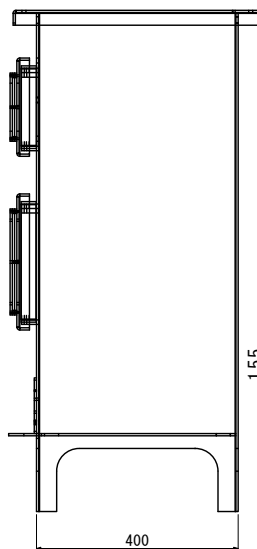
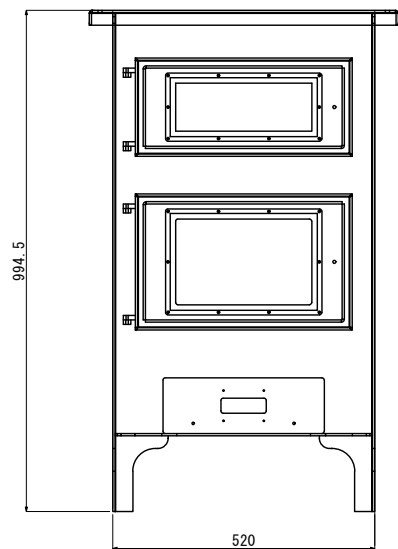
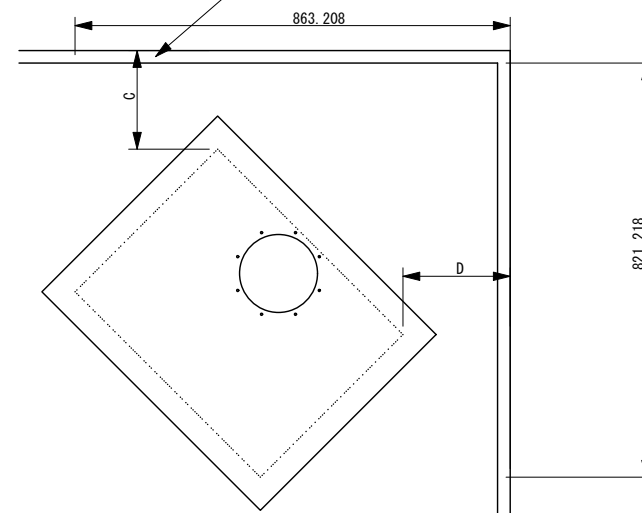


可燃壁と不燃材の間は25mmの空気層を設ける



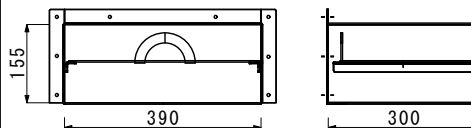
可燃壁と不燃材の間は25mmの空気層を設ける



本体離隔距離

壁仕上	A	B	C	D
可燃壁	300	300	220	220
不燃壁	200	200	170	170

オープン室寸法



スペック

材質	本体 鋼板(板厚4.5mm)/オープン室(ステンレス 板厚3mm)
重量	180kg
色	ブラック、アイボリー
定格出力	12.1kw/h
最大出力	18.1kw/h
暖房面積	最大30坪/99平米
燃焼方式	クリーンバーン
煙突径	シングル煙突φ150、二重煙突φ200
薪量目安	2.7kg/h
薪の長さ	最長45cm
外気導入	間接

サトーステンレス	機種名	600クック	縮尺	1/15
	図面名	600クック承認図	製造元	サトーステンレス