

本体寸法(cm)

H	高さ	75.5
W	幅	52
D	奥行	40

各面積 (平方センチメートル)

Av	正面/背面	3120
	側面	2,400
Ah	上面	3,022

可燃物燃焼部分距離 (cm)

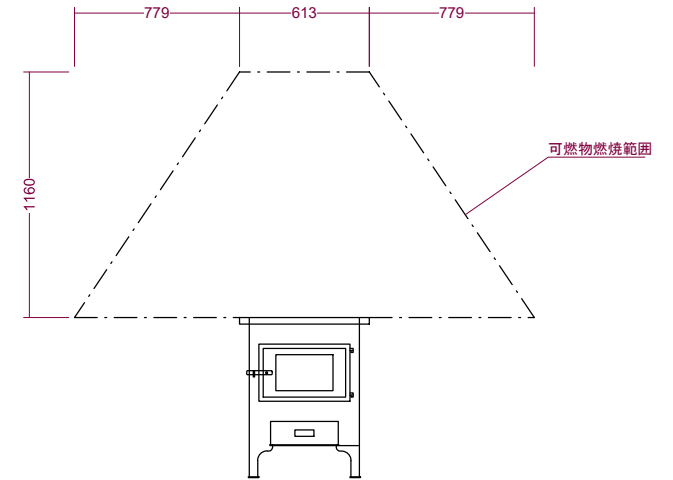
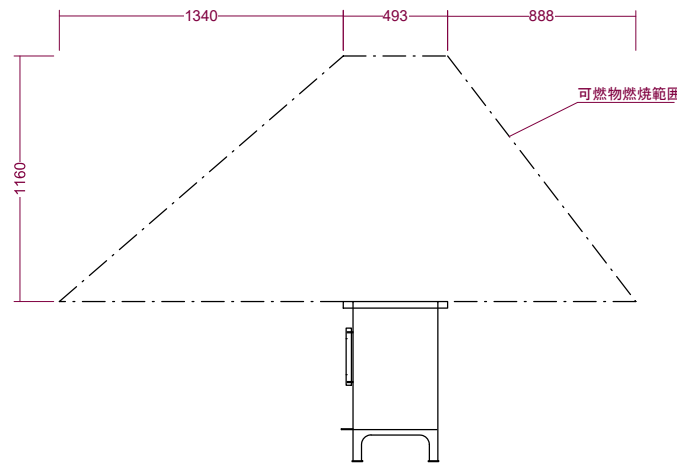
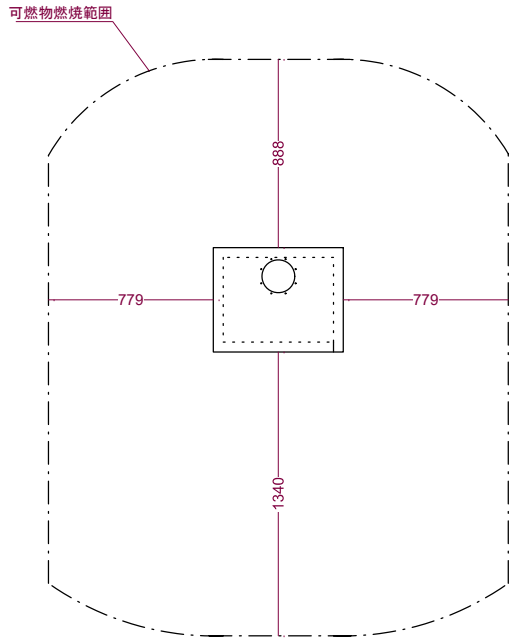
Lsop	正面	134
Lssl	側面	77.9
	背面	88.8
Hs	上面	116

■ストーブ等可燃物水平距離(cm)

正面(Lsop) /  $Lsop=2.40\sqrt{3120}=134\text{cm}$   
 側面(Lssl) /  $Lssl=1.59\sqrt{2400}=77.9\text{cm}$   
 背面(Lssl) /  $Lssl=1.59\sqrt{3120}=88.8\text{cm}$

■ストーブ等可燃物鉛直距離(cm)

$Hs=0.0106[1+(10000/(3022+800))] ] 3022=116\text{cm}$



サトーステンレス

600タイプ内装制限告示設置図