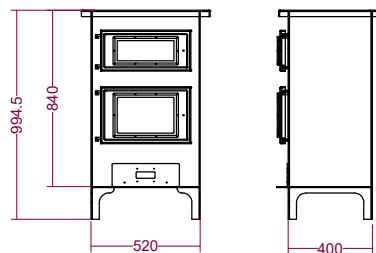


本体寸法(cm)

H	高さ	99.5
W	幅	52
D	奥行	40



各面積(平方センチメートル)

Av	正面/背面	4,368
	側面	3,360
Ah	上面	3,022

■ストーブ等可燃物水平距離(cm)

正面(Lsop) / $Lsop=2.40\sqrt{4368}=159\text{cm}$
 側面(Lssl) / $Lssl=1.59\sqrt{3360}=92.2\text{cm}$
 背面(Lssl) / $Lssl=1.59\sqrt{4368}=105\text{cm}$

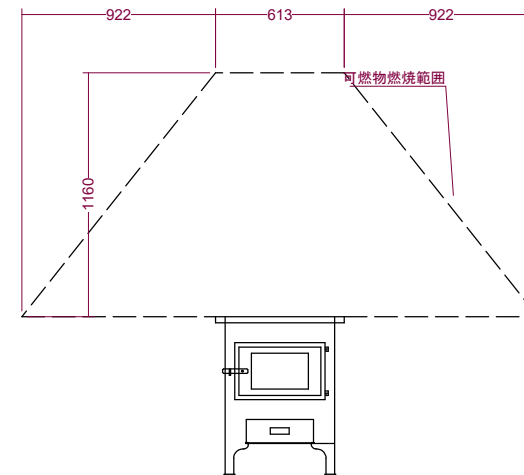
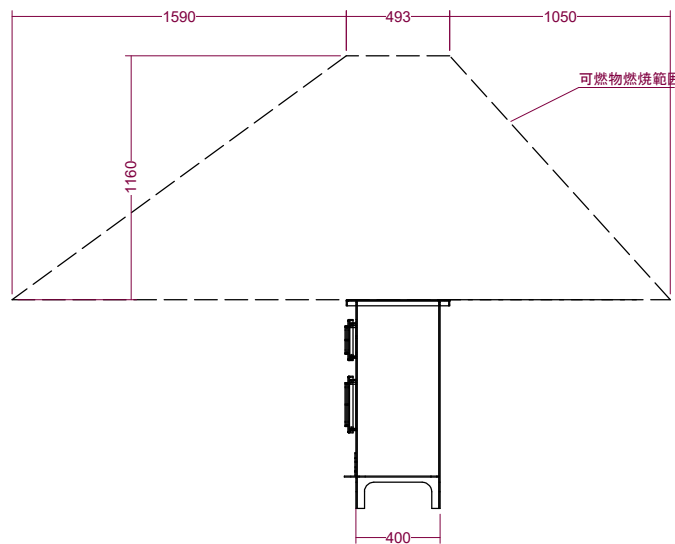
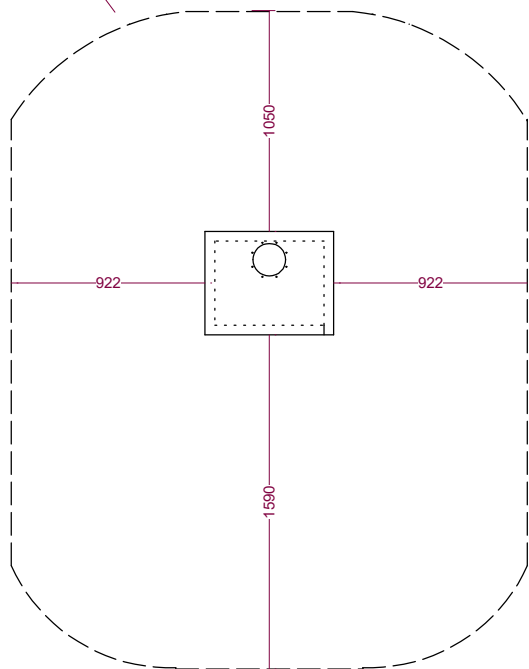
可燃物燃焼部分距離(cm)

Lsop	正面	159
Lssl	側面	92.2
	背面	105
Hs	上面	116

■ストーブ等可燃物鉛直距離(cm)

$Hs=0.0106[1+\{10000/(3022+800)\}]3022=116\text{cm}$

可燃物燃焼範囲



サトーステンレス

600タイプ内装制限告示設置図